



Звукотехника

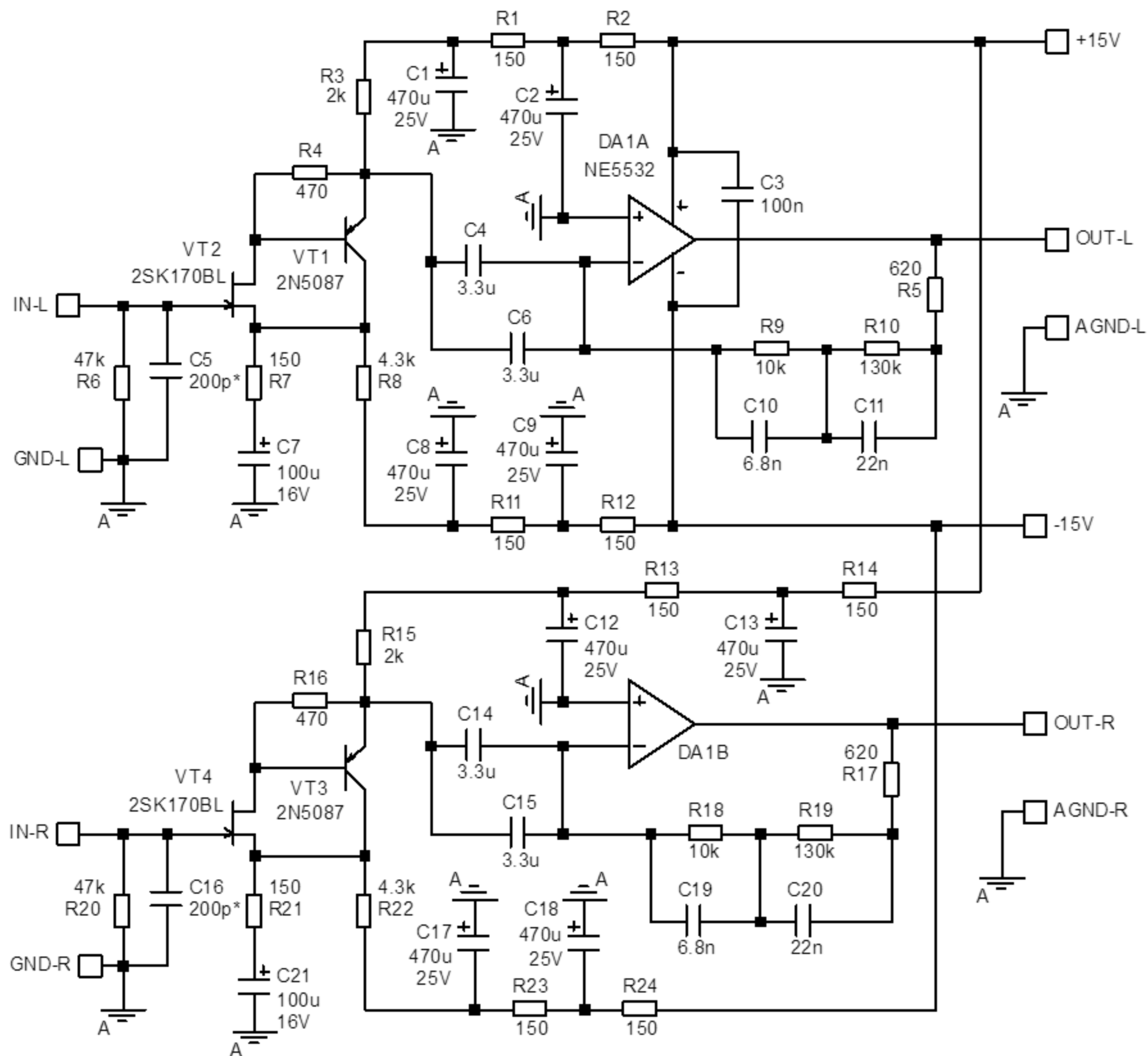
Александр Соколов 1t308a@gmail.com

Любителям и профессионалам



Против моих ожиданий тема фонокорректоров для проигрывателей виниловых дисков вызвала оживленный интерес. Выяснилось, что осталось немало нерешенных вопросов и по принципу работы, и по схемотехнике. Также остались вопросы по использованным деталям. По этой причине я решил расширить и дополнить материал предыдущего выпуска. Этот материал не является самостоятельным, он лишь дополняет информацию из предыдущего выпуска.

Этот выпуск в pdf формате доступен для скачивания по ссылке в заголовке.



Особенности схемы и принцип работы описаны в предыдущем выпуске вот с этой аватаркой справа. Все параметры также полностью аналогичны. Здесь если и будут повторы предыдущего, то кратко.

ЗВУКОТЕХНИКА

Малошумящий Транзисторный Усилитель-корректор

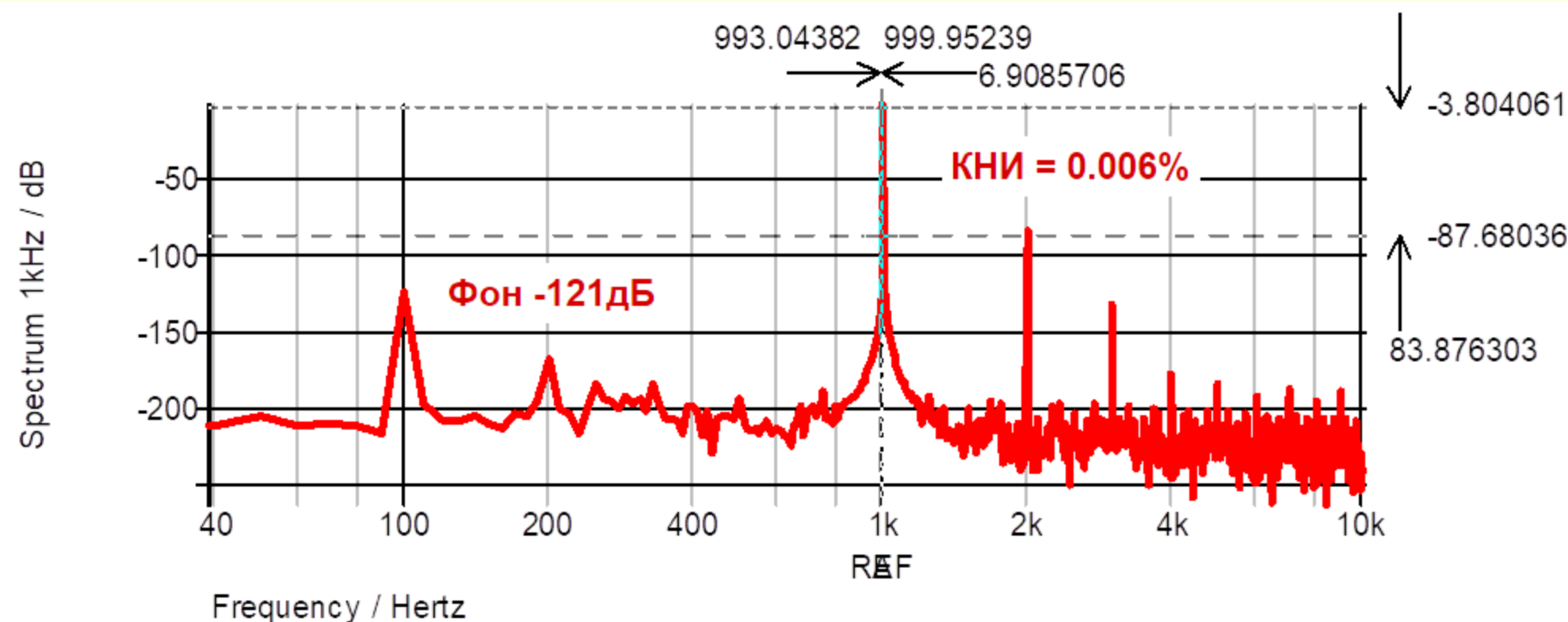
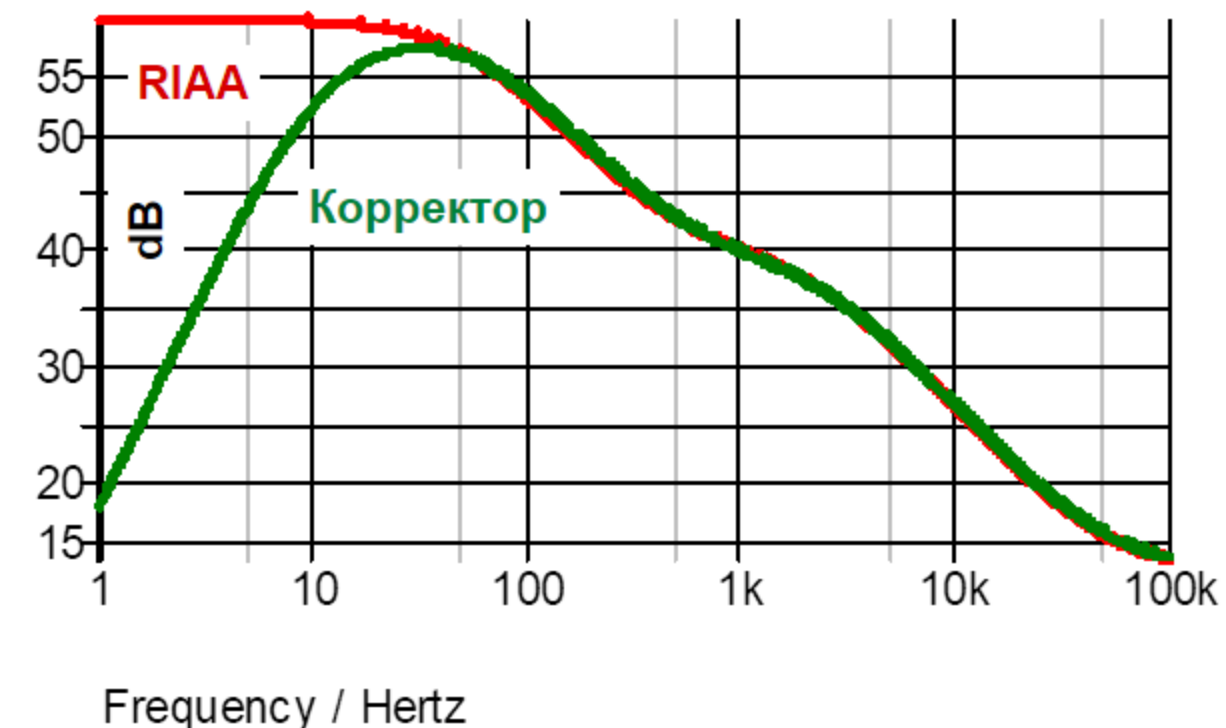
• RIAA АЧХ
• НЕТ ОБЩЕЙ ООС

Здесь я привожу полную схему платы фонокорректора, а не только одного канала. Дело в том, что некоторые компоненты общие для обоих каналов, что может вызвать определенные трудности. В схеме использован дешевый клон транзистора 2SK170BL с Али. Начальный ток этих клонов довольно стабилен, в районе 12мА, а крутизна примерно вдвое меньше, чем у оригинала. Но это все равно лучше, чем КП302БМ. Пришлось увеличить рабочий ток стока от 1.2мА до 2мА для сохранения шумовых характеристик. ОУ применен NE5532 как наиболее доступный из подходящих по параметрам. Кроме того, напряжение питания повышено до $\pm 15\text{В}$. Кому-то это может показаться мало, типа перегрузочная способность недостаточна. Конечно, можно заменить ОУ на дискретный усилитель и поднять питание хоть до 100В, хотя мне не понятно, где в корпусе ЭПУ взять такое напряжение, там обычно трансформатор на 12В. А еще давайте подумаем. Этот корректор сохраняет линейность до входного напряжения сигнала 120мВ, что соответствует $\pm 12\text{В}$ выходного. Что будет с УНЧ и колонками при таком входном сигнале? Да, там есть регулятор громкости, выведем его на минимум. Но что тогда вы услышите при номинальном входном напряжении 5мВ и выходном 500мВ? Почти ничего. Ну не бывает на практике 120мВ от головки при номинале 5мВ. Если же головка особо чувствительная, и номинал там не 5, а 20мВ, просто уменьшите усиление путем увеличения R7 и R21, вот и все. Корректор всегда подгоняют под конкретную головку.

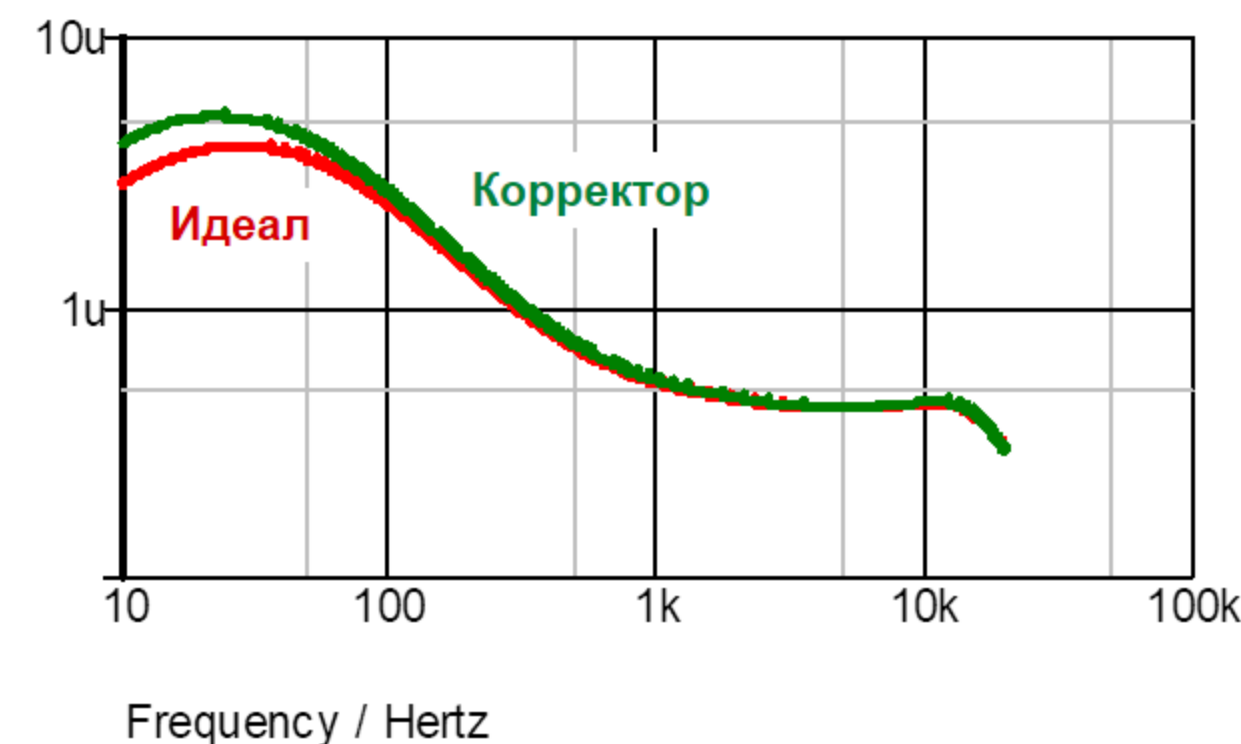
Справа сверху – частотная характеристика. Она точно соответствует кривой RIAA от 30Гц и выше, но ниже 30Гц начинается быстрый спад из-за наличия рокот-фильтра, который блокирует инфранизкие частоты, вызванные различными механическими вибрациями и колебаниями подвеса. Кроме того, устраняется акустическая обратная связь колонок и проигрывателя на большой громкости, которая вызывает громкий низкий гул и дрожание пола.

Внизу слева – спектр выходного сигнала при 7.5мВ 1кГц на входе. КНИ = 0.006%, причем все искажения во второй гармонике. Если учесть, что самая лучшая головка звукоснимателя вносит не менее 1%, то усилитель можно считать идеальным с отличной динамикой из-за отсутствия общей ООС. Уровень фона 100Гц ниже -121дБ с описанным далее выпрямителем. Нет фона от слова совсем.

Внизу справа – шумовые характеристики фонокорректора. Зеленой линией показан расчетный шум реального фонокорректора как функция частоты при подключенной головке, а красной – шум симулированного идеального фонокорректора с теми же параметрами. Разницы почти нет, так что улучшать схему в этом плане реально некуда. Весь шум на выходе – это шум головки, составного транзистора и резисторов нагрузки 47к, остальные элементы, включая ОУ, находятся позади входного каскада и заметного шума не вносят. Уровень шума на выходе $400\text{нВ}/\sqrt{\text{Гц}}$, или -84дБ. Что касается идеи «пассивного охлаждения» путем увеличения нагрузочного резистора до 150к и уменьшения емкости до 15пФ, то я весьма скепичен. Головка – это электромеханическое устройство, а не чисто электронное. Частотная характеристика головки ограничена не резонансной частотой LC – контура, а эффективной массой подвижной системы и упругостью подвеса. И нагрузка 47к требуется для демпфирования механического резонанса, а не только электрического, поэтому игнорировать это, произвольно меняя входное сопротивление и емкость, никак нельзя.

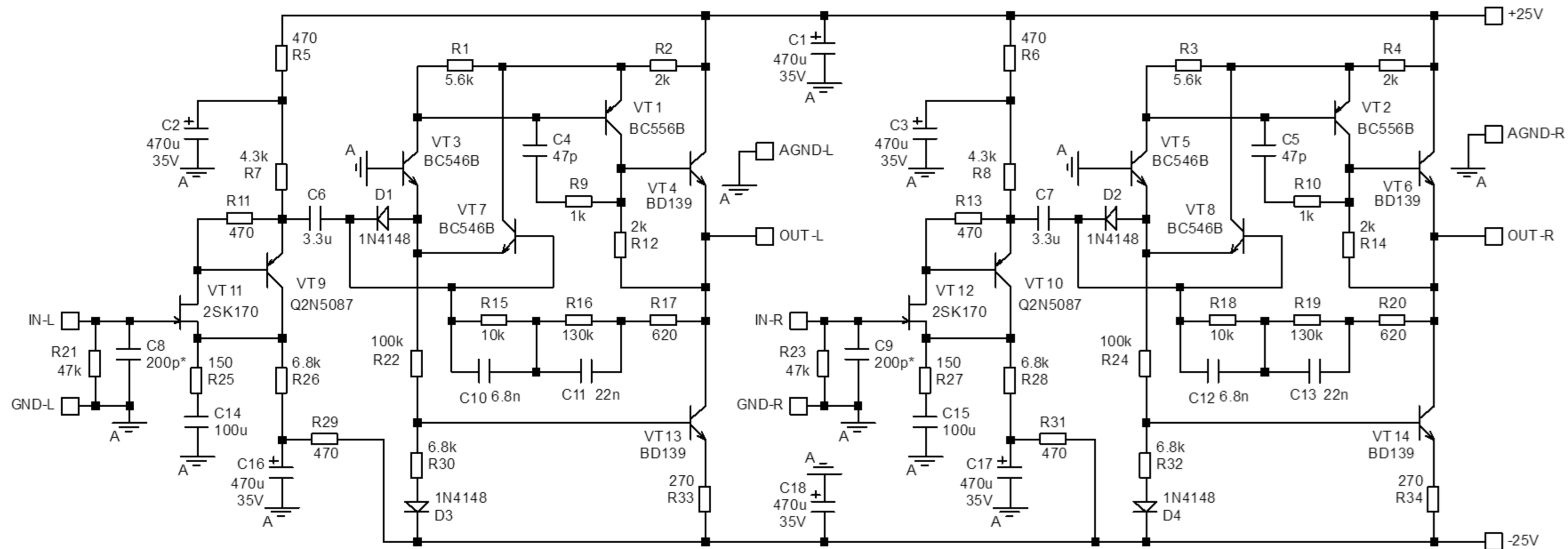


Output Noise / V/rHz



Дискретный фонокорректор с высокой перегрузочной способностью.

Это полная схема дискретного фонокорректора, не содержащая ОУ. Вместо него использован высоколинейный усилитель с дифференциальным входом и одноканальным выходом. Описываю левый канал: VT3 и VT7 образуют входной диффкаскад. Диод D1 защищает VT7 от обратного пробоя перехода э-б при включении питания. На VT1 реализован мой любимый каскад с двойным управлением, и по эмиттеру, и по базе. Фактически, это диффкаскад на одном транзисторе. Цепочка C4 R9 предотвращает самовозбуждение на высоких частотах. VT4 и VT13 образуют одноканальный выходной каскад. При этом VT4 является динамической нагрузкой для VT1, что очень сильно повышает коэффициент усиления без ООС. VT13 представляет собой термокомпенсированный источник постоянного тока. Неискаженная амплитуда выходного напряжения этого усилителя на 3В ниже напряжения питания, в данном случае это $\pm 22\text{В}$. При коэффициенте усиления 100 это соответствует 220мВ входного сигнала с головки, т.е. перегрузочная способность просто гигантская. Насколько это реально требуется решайте сами. По всем малосигнальным параметрам этот вариант не отличается от предыдущего. Явная трудность – это где взять $\pm 25\text{В}$ питания с малыми пульсациями в корпусе проигрывателя, там чаще всего трансформатор с одной вторичной обмоткой на 12В переменного напряжения. С него легко получить $\pm 15\text{В}$, а вот $\pm 25\text{В}$ уже не получится. Этот фонокорректор превосходит все известные мне конструкции по всем значимым параметрам без исключения.



Фонокорректор обычно расположен в корпусе ЭПУ. Поэтому его питание удобнее всего взять от трансформатора, уже имеющегося в ЭПУ для питания двигателя и управляющей схемы. Здесь, конечно, большое разнообразие, но часто это трансформатор 220В/12В с мостовым выпрямителем, дающим под нагрузкой 16В, а без нагрузки около 19В. В таком случае легко получить стабилизированное напряжение $\pm 15V$ с малыми пульсациями для питания фонокорректора. Схема внизу. Здесь к уже имеющемуся мосту из диодов Шоттки добавлен учетверитель напряжения на 4 диодах и 4 конденсаторах, дающий выпрямленное напряжение около 43В между катодом D1 и анодом D8. Это напряжение через балластные резисторы R1 и R10 подается на симметричный параллельный стабилизатор напряжения, формирующий 30В с пульсациями менее 500мкВ и искусственную среднюю точку. Таким образом, на выходе получается $\pm 15V$ с очень малыми пульсациями 250мкВ. Это то, что надо для фонокорректора на слайде №2. На графике установление напряжений после включения. Замечательным свойством этой схемы является отсутствие сдвига средней точки при разбалансе токов нагрузки выходов $\pm 15V$. Выходное напряжение трансформатора может быть и иным, поэтому резисторы R1 и R10 следует в каждом конкретном случае подобрать так, чтобы при подключенной плате фонокорректора напряжение на R4 было от 4 до 6В.

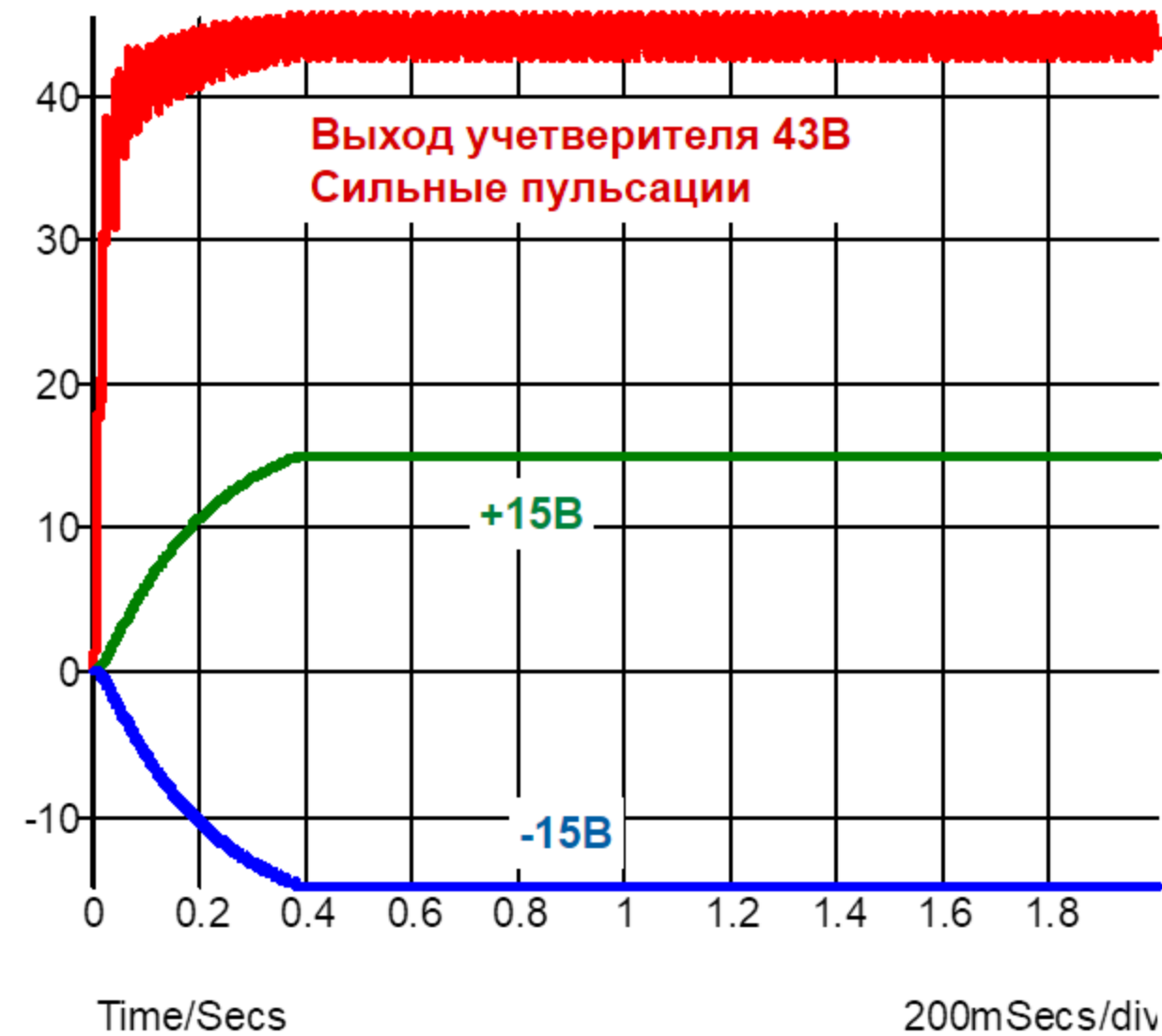
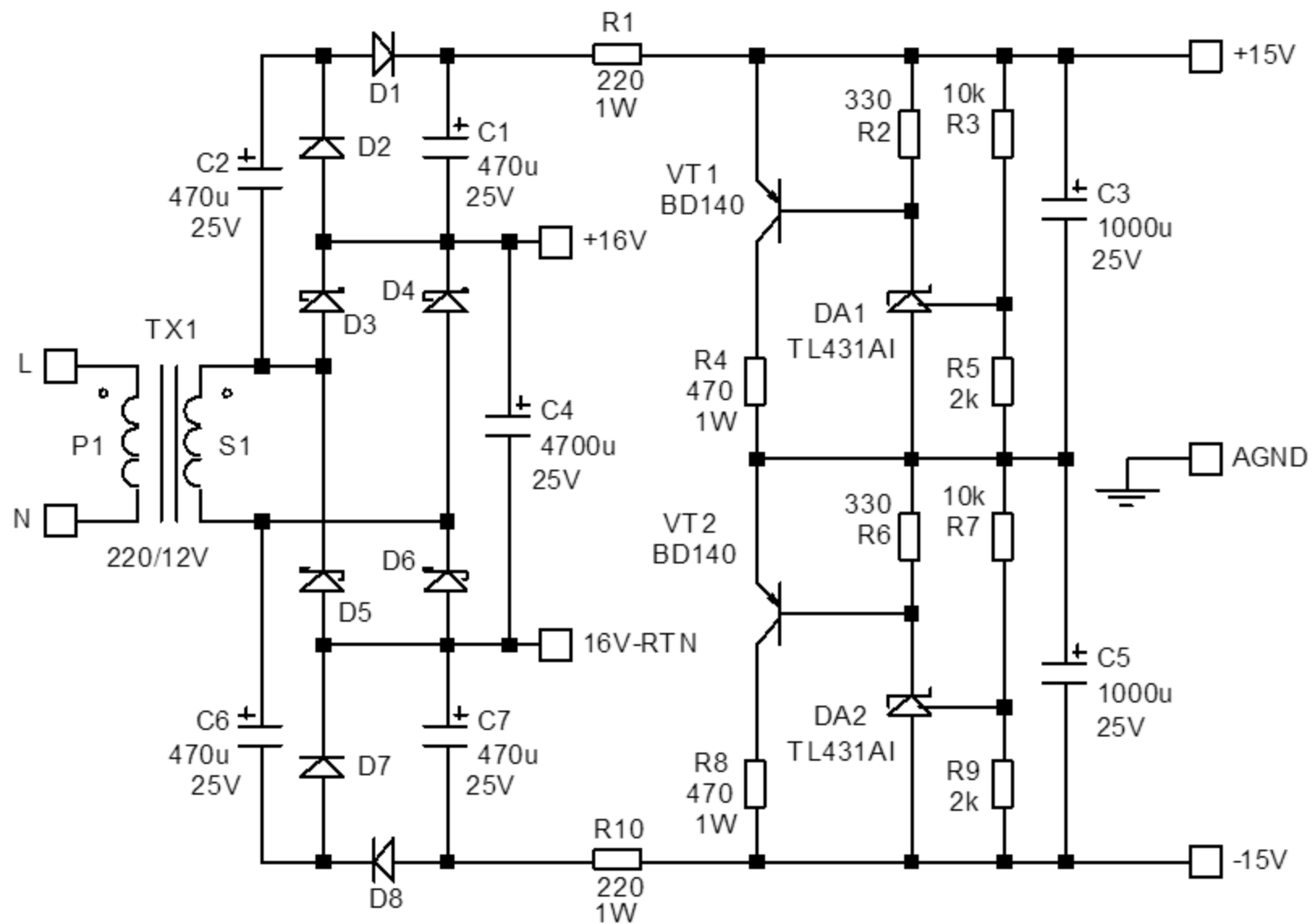
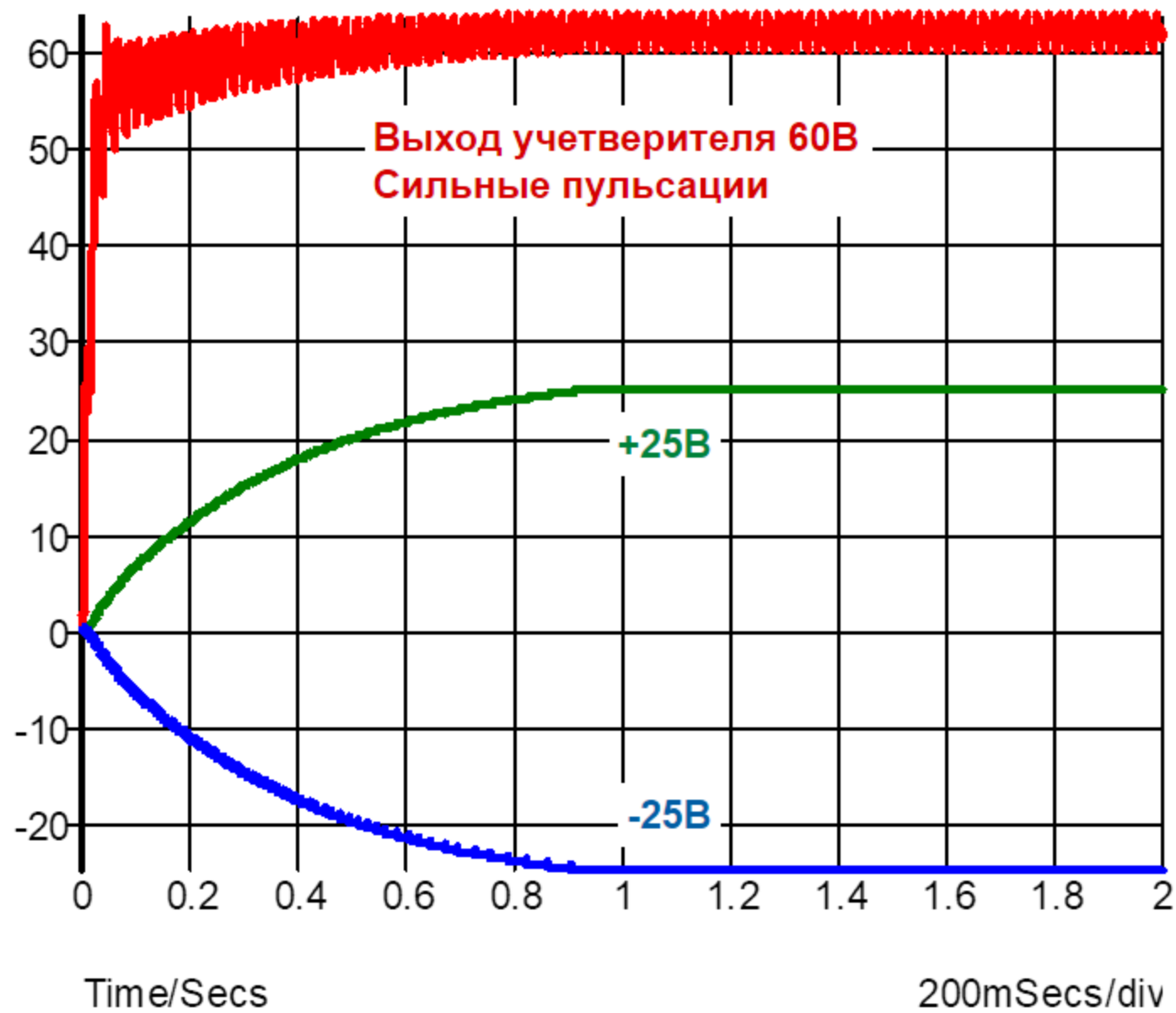
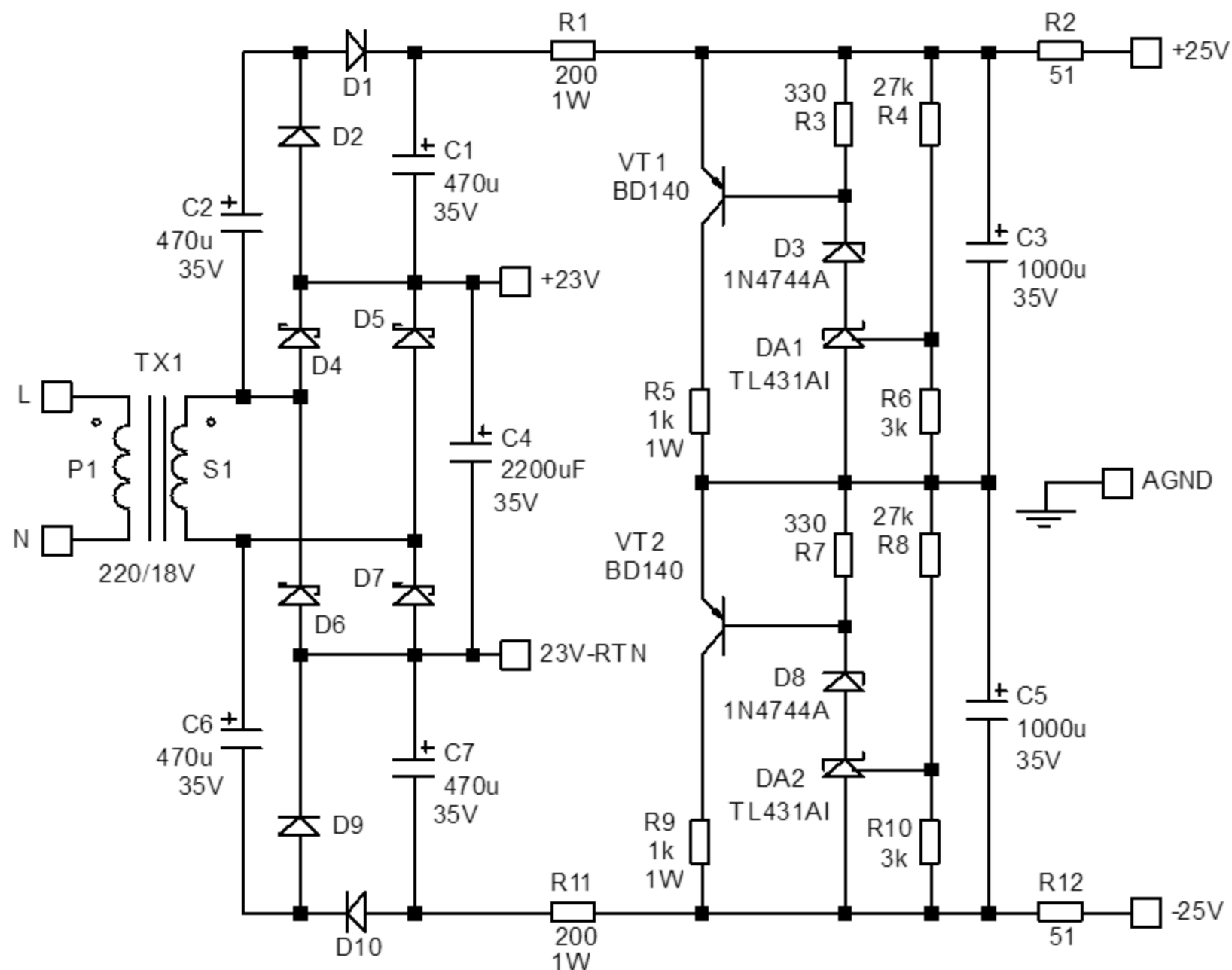


Схема почти не отличается от предыдущей, только пара выходных напряжений $\pm 25V$ и трансформатор должен выдавать 18V переменного напряжения на выходе. Добавлены стабилитроны D3 и D8 для снижения рассеиваемой мощности на DA1 и DA2 и их нагрева. Также добавлены резисторы R2 и R12 для снижения пульсаций. Процедура подбора балластных резисторов R1 и R11 та же, что и в предыдущем случае. Рабочие графики тоже похожи. Здесь пульсации на выходах $\pm 25V$ всего 50мкВ, поскольку дискретный фонокорректор более чувствителен к пульсациям, чем фонокорректор с ОУ.





Заключение.

Надеюсь, изложенный материал заинтересовал как любителей винтажного винила, так и просто любителей электроники.

На этом все. Благодарю за внимание.

До свидания и до следующих встреч.

Вопросы и пожелания сюда: 1t308a@gmail.com